



YANMAR

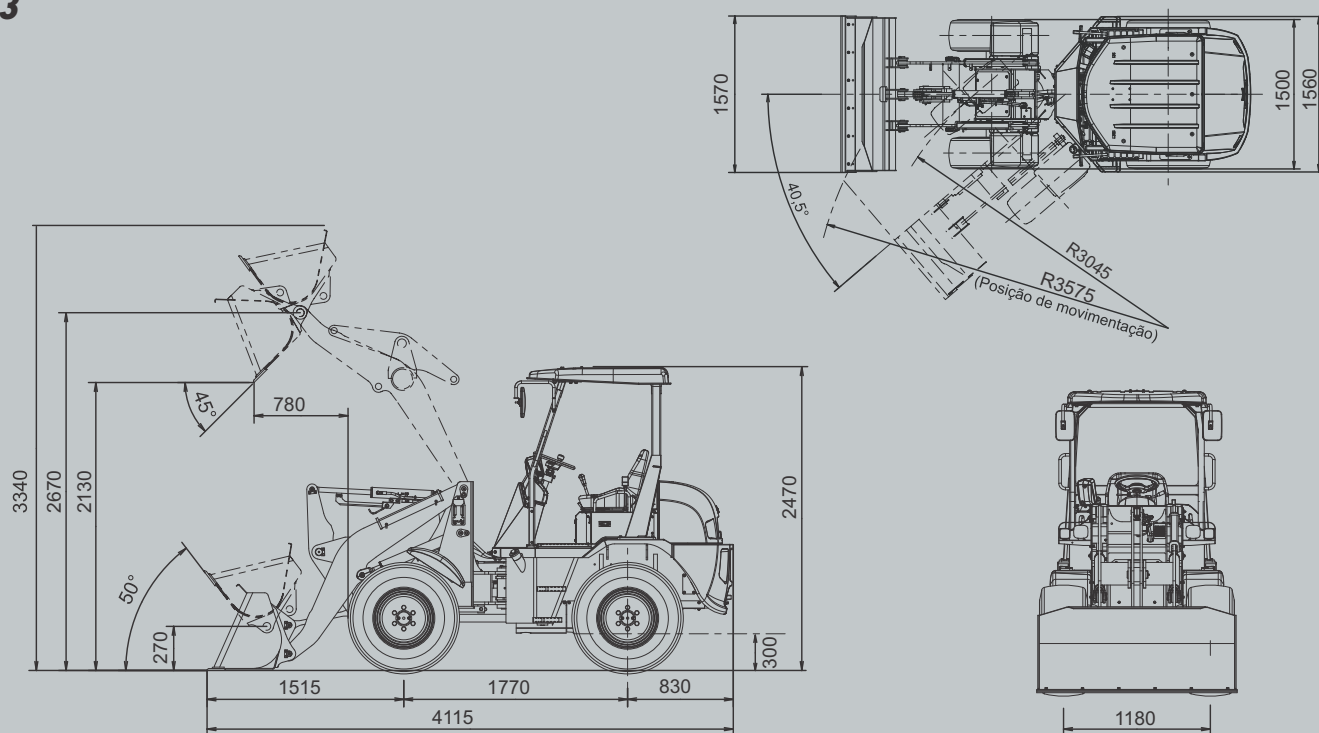
CARREGADEIRA

V3



ESPECIFICAÇÕES TÉCNICAS

V3



Dimensões (mm)

Especificações

MODELO			V3-7S
CABINE			ABERTA
VERSÃO			SEM ENGATE
PESO (MASSA)	PNEU	Kg	2920
MOTOR	TIPO	Diesel	YANMAR 3TNV88-EPKAH2
	POTÊNCIA	kW (hp) / rpm	18.2 (24.4) / 2400
DESEMPENHO	CAÇAMBA	CAPACIDADE	m ³ 0,6
		LARGURA	mm 1570
		CARGA OPERACIONAL	kg 700
		ÂNGULO DE DESCARGA	graus 45
		ÂNGULO DE INCLINAÇÃO PARA TRÁS (NO CHÃO)	graus 42
		ÂNGULO DE INCLINAÇÃO PARA TRÁS (NO DESLOCAMENTO)	graus 50
		ALCANCE DE DESPEJO	mm 780
	VELOCIDADE DE OPERAÇÃO	CILINDRO EM ELEVAÇÃO (PARA CIMA / PARA BAIXO)	s 5,1 / 2,8
		CILINDRO BASCULANTE (DESPEJO / INCLINAÇÃO)	s 1,2 / 0,8
	VELOCIDADE DE DESLOCAMENTO	PRA FRENTE E PARA TRÁS (ALTA/BAIXA)	km/h 15 / 6
RAIO DE GIRO	EXTREMIDADE EXTERNA MÁXIMA	mm 3575	
	ÂNGULO DA ARTICULAÇÃO	graus 40	
P.T.O. HIDRÁULICO	VAZÃO	L/min 39	
	PRESSÃO	Mpa (PSI) 20.6 (2986)	
CAPACIDADE DO TANQUE DE COMBUSTÍVEL		Litros 55	
TRANSMISSÃO		HIDROSTÁTICA	
PNEU		12.5 / 70-16-6PR	

YANMAR SOUTH AMERICA INDÚSTRIA DE MÁQUINAS LTDA.

(19) 3801-9200

@yanmarbrasil

www.yanmar.com/br

/yanmarbrasil

Yanmar Brasil

SOLICITE UM ORÇAMENTO



Este material contém o resumo das especificações do produto e todas as informações contidas podem ser alteradas sem aviso prévio. A configuração standard pode ser diferente das fotos ilustrativas, por isso, antes de comprar sempre confirme todas as informações do produto com a concessionária de sua região.