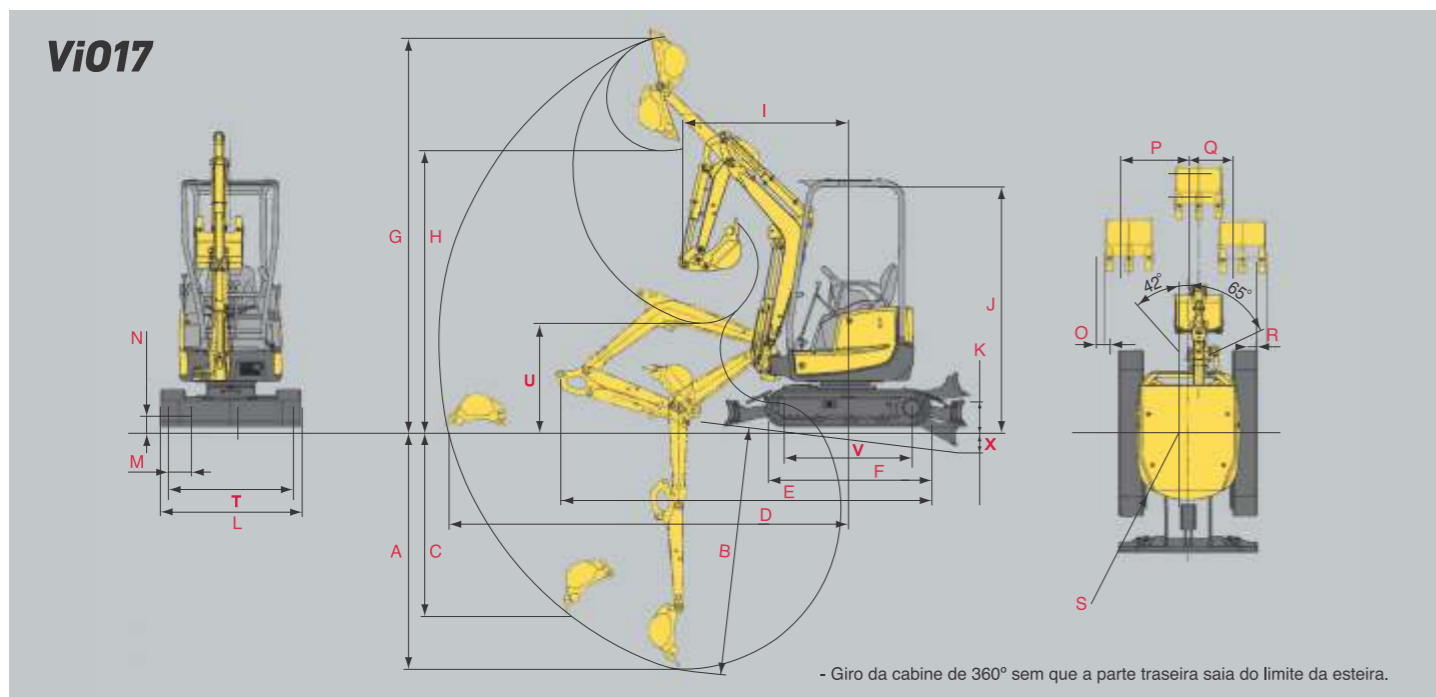




Vi017



Dimensões (mm)

A	2200	F	1525	K	260	P	640	U	1025
B	2310	G	3690	L	950 ~ 1280	Q	400	V	1175
C	1850	H	2630	M	230	R	250	X	205
D	3710	I	1535	N	175	S	R640		
E	3450	J	2300	O	125	T	720 ~ 1050		

Especificações

MODELO		Vi017	
CABINE		ABERTA	
VERSÃO		SEM ENGATE	
PESO (MASSA)	ESTEIRA DE BORRACHA	Kg	1785
MOTOR	TIPO	Ciclo Diesel	YANMAR 3TNV70-XBV
	POTÊNCIA	kW (hp) / rpm	10.1 (13.5) / 2200
DESEMPENHO	CAÇAMBA	CAPACIDADE	m ³ 0.05
		LARGURA	mm 450
	FORÇA DE ESCAVAÇÃO	CAÇAMBA	kN 15.2
		BRAÇO	kN 8.5
	PROFUNDIDADE MÁXIMA DE ESCAVAÇÃO		mm 2210
	VELOCIDADE DE DESLOCAMENTO	ESTEIRA DE BORRACHA (ALTA / BAIXA)	Km/h
VELOCIDADE DE GIRO		rpm	9.5
ÂNGULO DE GIRO DA LANÇA (ESQUERDA/DIREITA)		graus	42 / 65
PRESSÃO DE CONTATO	ESTEIRA DE BORRACHA	kPa (PSI)	29 (4.2)
SISTEMA HIDRÁULICO	CAPACIDADE DA BOMBA	BOMBA DE DESLOCAMENTO VARIÁVEL	L/min 17.6 (P1 e P2)
	PRESSÃO DE ALÍVIO DO SISTEMA	BOMBA DE ENGENHAGEM	L/min 13.2 (P3) - 7.9 (P4)
CAPACIDADE DO TANQUE DE COMBUSTÍVEL		Mpa (PSI)	20.6 (2986) x 2 - 16.7 (2417) x 1 - 2.9 (427) x 1
P.T.O. HIDRÁULICO	FLUXO COMBINADO DE AÇÃO DUPLA	Litros	20
		Mpa (PSI)	16.7 (2417)
		L/min	30.8

*P.T.O. (Power take-off). Sistema de acionamento da bomba hidráulica para operação dos acessórios.

YANMAR SOUTH AMERICA INDÚSTRIA DE MÁQUINAS LTDA.

(19) 3801-9200

@yanmarbrasil

www.yanmar.com/br

/yanmarbrasil

Yanmar Brasil

SOLICITE UM ORÇAMENTO



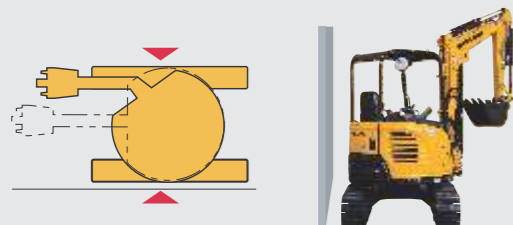
Este material contém o resumo das especificações do produto e todas as informações contidas podem ser alteradas sem aviso prévio. A configuração standard pode ser diferente das fotos ilustrativas, por isso, antes de comprar sempre confirme todas as informações do produto com a concessionária de sua região.



o verdadeiro
GIRO ZERO

CARACTERÍSTICAS

Com o verdadeiro giro zero não se preocupe com a traseira.

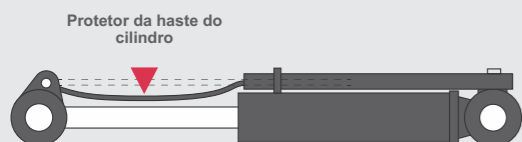


Escavação lateral de valas bem próxima à parede sem sair do alinhamento.



Haste flexível de proteção do cilindro

O cilindro é protegido por uma estrutura de aço flexível presente em toda extensão da concha, braço e lança independentemente do cilindro se expandir ou retrair, será sempre protegido.



Cabine aberta ROPS/FOPS* com 4 colunas

Operação mais segura, fácil e confortável!

Atende as normas internacionais de proteção para garantir um trabalho seguro.

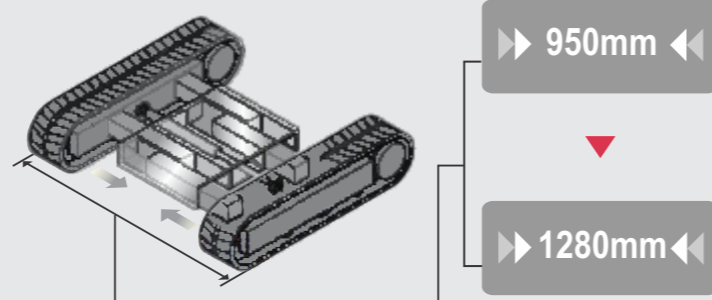
*ROPS
Estrutura de proteção na capotagem
(Roll Over Protective Structure)

*FOPS
Estrutura de proteção para o operador
contra a queda de objetos
(Falling Objects Protective Structure)



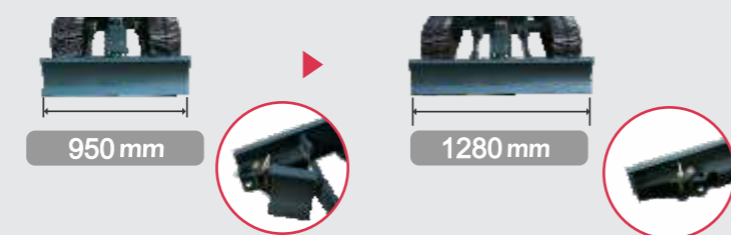
Material rodante variável

Retrai para entrar em espaços estreitos e se expande para garantir um trabalho estável.



Lâmina variável

Lâminas dobráveis, facilmente extensíveis.



Conforto



Fácil manutenção

A facilidade de acesso ao motor traz grandes melhorias para a eficiência da manutenção!

A abertura do capô traseiro permite a execução rápida das tarefas de conferir o óleo do motor, o filtro de ar e reabastecer o subtanque do reservatório de água do sistema de arrefecimento.



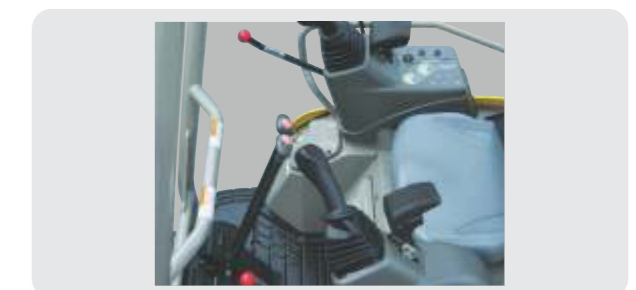
Garantia

Além da garantia regular (válida por um ano), toda a linha de miniescavadeiras YANMAR conta com a possibilidade de 01 (um) ano adicional de garantia. Consulte o regulamento com a concessionária da região.

Joysticks

Facilidade de operação e trabalho suave!

Equipada com joysticks em ambos os lados do assento. Aumenta a comodidade e a produtividade.



Motor Limpo e Silencioso

Equipada com motor diesel YANMAR 3TNV70 que fornece uma potência de 10,1 kW

