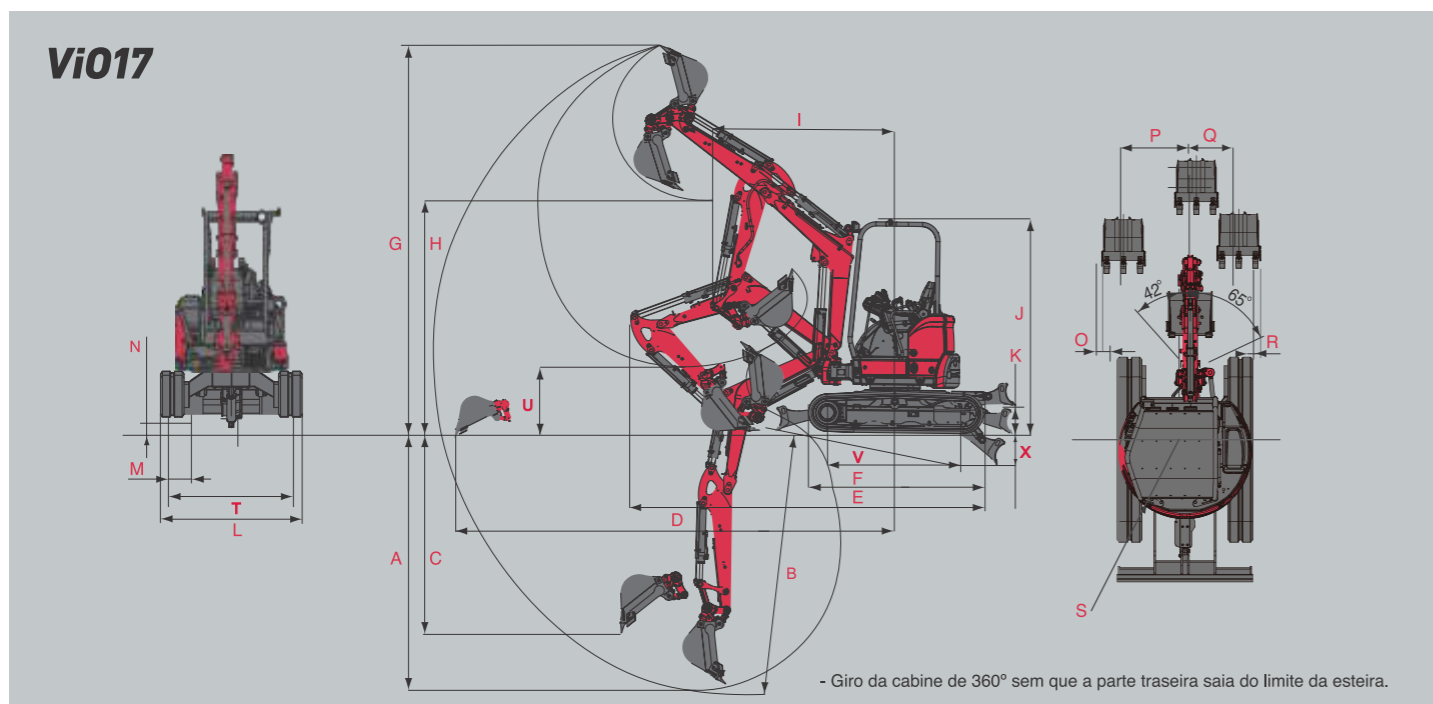




# Vi017



## Dimensões (mm)

<b>A</b>	2200	<b>F</b>	1525	<b>K</b>	260	<b>P</b>	640	<b>U</b>	1025
<b>B</b>	2310	<b>G</b>	3690	<b>L</b>	950 ~ 1280	<b>Q</b>	400	<b>V</b>	1175
<b>C</b>	1850	<b>H</b>	2630	<b>M</b>	230	<b>R</b>	250	<b>X</b>	205
<b>D</b>	3710	<b>I</b>	1535	<b>N</b>	175	<b>S</b>	R640		
<b>E</b>	3450	<b>J</b>	2300	<b>O</b>	125	<b>T</b>	720 ~ 1050		

## Especificações

MODELO			Vi017		
CABINE			ABERTA		
VERSÃO			SEM ENGATE		
PESO (MASSA)			1785		
MOTOR			YANMAR 3TNV70-XBV		
ESTEIRA DE BORRACHA			Kg		
TIPO			Ciclo Diesel		
POTÊNCIA			kW (hp) / rpm		
CAÇAMBA			m³		
CAPACIDADE			0,04		
LARGURA			mm		
LARGURA			450		
FORÇA DE ESCAVAÇÃO			kN		
CAÇAMBA			15,2		
BRAÇO			kN		
BRAÇO			8,5		
PROFUNDIDADE MÁXIMA DE ESCAVAÇÃO			mm		
PROFUNDIDADE MÁXIMA DE ESCAVAÇÃO			2210		
VELOCIDADE DE DESLOCAMENTO			ESTEIRA DE BORRACHA (ALTA / BAIXA)		
VELOCIDADE DE DESLOCAMENTO			Km/h		
VELOCIDADE DE DESLOCAMENTO			4,2 / 2,1		
VELOCIDADE DE GIRO			rpm		
VELOCIDADE DE GIRO			9,5		
ÂNGULO DE GIRO DA LANÇA (ESQUERDA/DIREITA)			graus		
ÂNGULO DE GIRO DA LANÇA (ESQUERDA/DIREITA)			42 / 65		
PRESSÃO DE CONTATO			ESTEIRA DE BORRACHA		
PRESSÃO DE CONTATO			kPa (PSI)		
PRESSÃO DE CONTATO			29 (4,2)		
CAPACIDADE DA BOMBA			BOMBA DE DESLOCAMENTO VARIÁVEL		
CAPACIDADE DA BOMBA			L/min		
CAPACIDADE DA BOMBA			17,6 (P1 e P2)		
PRESSÃO DE ALÍVIO DO SISTEMA			BOMBA DE ENGENHAGEM		
PRESSÃO DE ALÍVIO DO SISTEMA			L/min		
PRESSÃO DE ALÍVIO DO SISTEMA			13,2 (P3) - 7,9 (P4)		
CAPACIDADE DO TANQUE DE COMBUSTÍVEL			Mpa (PSI)		
CAPACIDADE DO TANQUE DE COMBUSTÍVEL			20,6 (2986) x 2 - 16,7 (2417) x 1 - 2,9 (427) x 1		
CAPACIDADE DO TANQUE DE COMBUSTÍVEL			Litros		
CAPACIDADE DO TANQUE DE COMBUSTÍVEL			20		
P.T.O. HIDRÁULICO			FLUXO COMBINADO DE AÇÃO DUPLA		
P.T.O. HIDRÁULICO			Mpa (PSI)		
P.T.O. HIDRÁULICO			16,7 (2417)		
P.T.O. HIDRÁULICO			L/min		
P.T.O. HIDRÁULICO			30,8		

\*P.T.O. (Power take-off). Sistema de acionamento da bomba hidráulica para operação dos acessórios.

YANMAR SOUTH AMERICA INDÚSTRIA DE MÁQUINAS LTDA.

(19) 3801-9200

@yanmarbrasil

www.yanmar.com/br

/yanmarbrasil

Yanmar Brasil

SOLICITE UM ORÇAMENTO



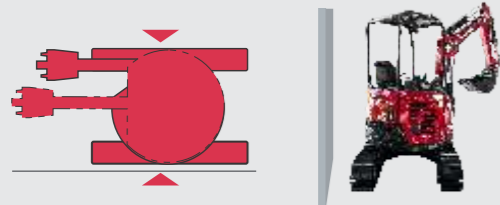
o verdadeiro  
**GIRO ZERO**

Este material contém o resumo das especificações do produto e todas as informações contidas podem ser alteradas sem aviso prévio. A configuração standard pode ser diferente das fotos ilustrativas, por isso, antes de comprar sempre confirme todas as informações do produto com a concessionária de sua região.



## CARACTERÍSTICAS

### Com o verdadeiro giro zero não se preocupe com a traseira.

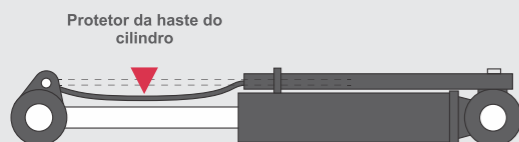


Escavação lateral de valas bem próxima à parede sem sair do alinhamento.



### Haste flexível de proteção do cilindro

O cilindro é protegido por uma estrutura de aço flexível presente em toda extensão da concha, braço e lança independentemente do cilindro se expandir ou retrair, será sempre protegido.



### Cabine aberta ROPS/FOPS\* com 4 colunas

Operação mais segura, fácil e confortável!

Atende as normas internacionais de proteção para garantir um trabalho seguro.

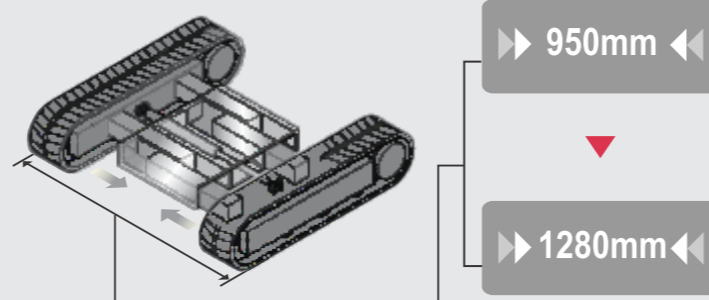
\*ROPS  
Estrutura de proteção na capotagem  
(Roll Over Protective Structure)

\*FOPS  
Estrutura de proteção para o operador  
contra a queda de objetos  
(Falling Objects Protective Structure)



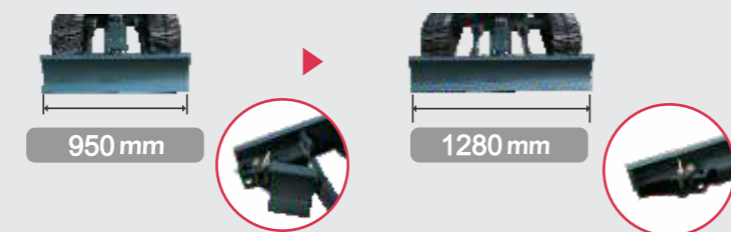
### Material rodante variável

Retrai para entrar em espaços estreitos e se expande para garantir um trabalho estável.



### Lâmina variável

Lâminas dobráveis, facilmente extensíveis.



### Conforto



### Fácil manutenção

A facilidade de acesso ao motor traz grandes melhorias para a eficiência da manutenção!

A abertura do capô traseiro permite a execução rápida das tarefas de conferir o óleo do motor, o filtro de ar e reabastecer o subtanque do reservatório de água do sistema de arrefecimento.



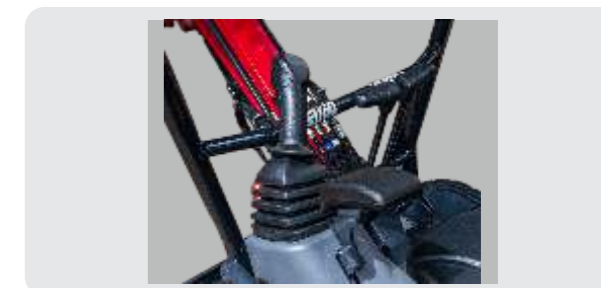
### Garantia

Além da garantia regular (válida por um ano), toda a linha de miniescavadeiras YANMAR conta com a possibilidade de 01 (um) ano adicional de garantia. Consulte o regulamento com a concessionária da região.

### Joysticks

Facilidade de operação e trabalho suave!

Equipada com joysticks em ambos os lados do assento. Aumenta a comodidade e a produtividade.



### Motor Limpo e Silencioso

Equipada com motor diesel YANMAR 3TNV70 que fornece uma potência de 10,1 kW

